

T4T

レーザー墨出し器 T L L - 4 4 G T L L - 4 1 G



ご使用前に必ずお読みください

このたびはレーザー墨出し器をお買い上げいただき、誠にありがとうございます。

- この取扱説明書を必ずお読みになり、実際に本製品を操作しながらご確認ください。また本書を大切に保管して下さい。
- ご使用前に本機ならびにすべての付属品がそろっているかご確認ください。
- 取扱説明書の内容は予告なく変更する場合があります。あらかじめご了承ください。
- 取扱説明書の図は説明を分かりやすくするために、実際とは多少異なる場合があります。
- 製品の外観及び仕様を改善のために、予告なく変更する場合があります。

目次

特長	3
主要機能	4
安全・使用上の注意事項	5
専用リチウムイオン充電池に関する事項	7
お手入れに関する事項	8
各部の名称	9
標準付属品	11
別販売品	12
収納方法	13
使用方法	
（1）各種電源の接続方法	14
（2）本機の据え付け方	15
（3）エレベーター三脚（別販売品）への取付け方	15
（4）起動・停止方法	16
（5）ライン光照射切替	17
（6）ライン光輝度切替	19
（7）メモリー機能について	20
（8）専用リチウムイオン充電池の使用方法	21
（9）クーリングモード	23
（10）緊急停止モード	23
精度の点検	
（1）水平ラインの点検①	24
（2）水平ラインの点検②	26
（3）地墨ポイント光・鉛直点の点検	27
（4）垂直ラインの点検	28
（5）通り芯の点検	29
（6）おおがねの点検	30
修理のご依頼をする前に	32

特長

【高精度・超高輝度フルライン照射】

±0.8mm／10m精度のライン光を、フルラインで超高輝度にて照射します。

【操作ボタンにLEDを採用】

視認性が良く、直感的に操作が可能です。

【ダブルメモリー機能】

[メモリー機能1]

作業中断時、電源OFF時に使用したライン光の照射本数と輝度が記憶されます。作業再開時、同じ作業を継続するときに便利です。

[メモリー機能2]

よくご使用になるモードを記憶し、メモリーボタン（Mボタン）で呼び出すことができます。

【クーリングモード】

内部温度が高温に達すると、レーザー素子保護のために、自動的にクーリングモードとなり減光します。温度が低下すると元の状態に復帰します。

【緊急停止モード】

内部温度がさらに上昇し、最大動作温度に達した場合、レーザー素子を保護するために消灯します。

主要機能

■本機

		TLL-44G	TLL-41G
レーザー照射光	光源	緑色半導体レーザー、赤色半導体レーザー（地墨ポイント光）	
	波長	ライン光510~530nm、地墨ポイント光650nm	
	光出力	JIS C6802：2018クラス2 ライン光：10mW以下 地墨ポイント光：1mW以下	
	ライン幅	2.5mm以下／10m（300LX）	
	照射角	垂直130°、通り芯240°、水平110°、全周360°	垂直130°、通り芯240°、水平110°
	地墨ポイント径	地墨ポイント径：±1.5mm／1m	
パルス幅/周波数		10μs~80μs／10kHz	
ライン光照射切替		垂直：5モード切替（0~4本順次照射）	
メモリー機能付		水平：5モード切替（0~4本順次照射）	水平：消灯一点灯
ライン光輝度切替とLED表示		5モード：エコ(青)→受光器(無)→中輝度(緑)→高輝度(橙)→超高輝度(赤) ループバック 初回電源投入時は受光器モードにて照射	
メモリー	メモリー機能1	電源OFF操作時にライン光の照射本数と輝度を記憶し、電源投入時に記憶したモードで照射	
	メモリー機能2	ボタン操作にて、任意の記憶したライン本数と輝度にて照射	
制動方式		マグネットダンパー方式	
自動補正範囲		±2°	
精度	ライン光	水平垂直±0.8mm／10m、おおがね90°±0.01°（工場出荷時）	
	地墨ポイント光	±1mm／3m	
電源		専用リチウムイオン充電電池	
		USB Type A対応（出力2A以上をご使用ください。ケーブルは付属）	
バッテリー充電時間※		フル充電 約3時間 ※USB ACアダプター出力2A使用時	
バッテリー残量表示		専用リチウムイオン充電電池側LEDにて5段階表示	
回転微動装置		360°（全周）	
連続使用時間		4V4H	4V1H
	エコモード	約11時間	約14時間
	受光器モード	約9時間	約13時間
	中輝度モード	約5時間	約8時間
	高輝度モード	約3時間	約4.5時間
	超高輝度モード	約2時間	約3.5時間
使用温度範囲		-10℃~+50℃	
防塵防水性能		保護等級IP54（IEC60529）	
ESD保護		レベル2（IEC61000-4-2）（静電気対策）	
受光器		TLD-01Gを使用可能	
寸法		径87mm×高さ230mm（突起部除く）	
質量		1.15kg（電池含まず）	1.14kg（電池含まず）
三脚取付ネジ		5／8inch	
標準付属品		別ページ（P11）に記載	

※仕様値は使用環境条件等により異なります。

※仕様および形状などは改良のため変更する場合があります。

安全・使用上の注意事項

本製品を安全にお使いいただくために、この取扱説明書では注意事項を次のように使い分けています。いずれも安全に関する重要な内容ですので、ご使用前によくお読みの上必ずお守りください。



警告

取り扱いを誤ると使用者が死亡または障害を負う可能性のある内容にご注意。



注意

取り扱いを誤ると使用者が傷害を負う可能性または物損事故が発生する可能性のある内容にご注意。

注

製品および付属品の取り扱いなどに関する重要なご注意。



警告

■警告に関する事項

【レーザー光に関する事項】

本機はレーザー光を照射します。レーザー安全基準（JIS C 6802：2018）のクラス2に準拠していますが、以下の内容に注意してください。

- ① 光学器具で直接レーザー光を見ないでください。
- ② レーザー光を直接のぞかないでください。



【作業環境・運搬に関する事項】

- ① 専用アルミケースに本機を入れて持ち運ぶ場合は、専用アルミケースの掛け金を確実に締めてください。本機が落下してケガの原因になります。
- ② 可燃性の液体・ガス・粉じんのある場所でご使用しないでください。
- ③ 使用中は子供や第三者を作業場に近づけないでください。
- ④ 絶対に分解や改造をしないでください。感電や故障の原因となります。

⚠ 注意

■ 注意に関する事項

【レーザー光に関する事項】

- ① レーザー光の光路は目の高さを避けてください。
- ② レーザー光の光路に立ち入らないでください。
- ③ レーザー光の光路に反射物を置かないでください。
- ④ レーザー光を他の人に向けないでください。
レーザー光を連続して見ると一時的な視力障害を起こすことがあります。
傷害が疑われる場合は速やかに医師の診断を受けてください。

【作業環境・運搬に関する事項】

- ① 作業場は、整理整頓し、いつもきれいに保ってください。
ちらかった暗い場所や作業台は、事故の原因となります。
- ② エレベーター三脚に取り付けたまま移動しないでください。
転倒してぶついたり、ゲガの原因となることがあります。
- ③ 本機に強い振動・衝撃を与えないでください。
過度な衝撃は破損や性能低下をまねくことがあります。
- ④ 本機を移動させるときは、電源スイッチをOFFにしてお持ちください。
作業が終了したら電源スイッチをOFFにしてください。
- ⑤ 電源スイッチをON側に回してレーザーが点灯しない場合は、本機を2、3回軽く振ってください。
- ⑥ 異常が認められた時は、本機を使用しないでください。
- ⑦ 運搬する場合は、専用アルミケースに入れて運んでください。
- ⑧ 本機は必ず専用アルミケースに入れ、高温、多湿、振動、ほこりの多い場所を避けて保管してください。
- ⑨ 長い間ご使用にならない場合は、専用リチウムイオン充電電池を取り外してください。専用リチウムイオン充電電池から液が漏れ出して故障の原因になります。漏れ出した液体に不用意に触れないでください。
- ⑩ 電池ボックスの蓋はしっかり閉じてください。
- ⑪ USBACアダプター (TypeA) をご使用の場合は、出力2 A以上をご使用ください。
- ⑫ パソコンからの電源供給はおやめください。
パソコンが故障する恐れがあります。
- ⑬ モバイルバッテリーをご使用の場合は、出力2 A以上をご使用下さい。
- ⑭ 水滴や汚れがガラス面に残ったまま使用しないでください。
照射窓のガラス面に水滴や汚れがあると、レーザー光が暗くなったり形状が変わることがあります。
また、精度も維持できなくなることがあります。
- ⑮ グリーンレーザー光は視認性が高いため外部の高反射物の反射光や暗い室内では内部からの反射光が視認できる場合があります。
- ⑯ ご使用される人へレーザー光の危険性などについてご指導ください。



警告

■専用リチウムイオン充電池に関する事項

- ① 本機を雨ざらしにしたり、湿った場所で使用しないでください。
電池ボックスに水が入り、専用リチウムイオン充電池が短絡する恐れがあります。
- ② 専用リチウムイオン充電池を水などで濡らさないでください。
感電・発熱・発火の原因となる恐れがあります。
- ③ 専用リチウムイオン充電池の接続端子部を金属などで接触させないでください。
短絡して発熱・発火・破裂の原因となります。
- ④ ご使用済みの専用リチウムイオン充電池は、一般家庭用ゴミとして棄てないでください。
ゴミ収集車内で破裂し、発火・発煙の原因となる恐れがあります。
- ⑤ 専用リチウムイオン充電池は、火への投入、加熱をしないでください。
発火・破裂の恐れがあります。
- ⑥ 直射日光のあたる場所や火のそば、炎天下に駐車した車内など高温になる場所でのご使用・保管・放置をしないでください。
発火・破裂の恐れがあります。
- ⑦ 冷蔵庫内、冬期屋外など低温になる場所での保管・放置をしないでください。
- ⑧ 専用リチウムイオン充電池に衝撃を与えたり分解・改造しないでください。
発熱・発火・破裂の恐れがあります。
- ⑨ 専用リチウムイオン充電池を正しく充電してください。
 - ・周囲温度が10℃未満、または40℃以上では充電しないでください。
破裂・火災の恐れがあります。
 - ・換気のよい場所で充電してください。
 - ・充電中は布などで覆わないでください。破裂・火災の恐れがあります。
- ⑩ 子供の手の届かないところに保管してください。ケガの原因となります。
- ⑪ 電子レンジや高圧容器に入れしないでください。
発熱・発火・破裂の恐れがあります。
- ⑫ 専用リチウムイオン充電池が破損したまま使用しないでください。

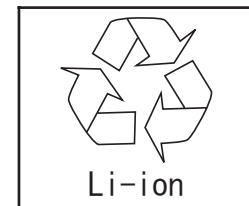
⚠ 注意

■専用リチウムイオン充電機に関する事項

- ① 専用リチウムイオン充電機は、充電完了または本機から外した後は、専用アルミケースに保管してください。
- ② 専用リチウムイオン充電機の接点に水分やほこりがつかないように注意してください。
- ③ 初めて使用される前には、フル充電してから使用してください。
購入時の専用リチウムイオン充電機は、十分に充電された状態ではありません。充電してからご使用ください。
- ④ 充電が完了したら速やかに充電用USBケーブルを外して充電を終了してください。
- ⑤ 本機のDCジャックに電源を供給しても、専用リチウムイオン充電機は充電できません。

専用リチウムイオン充電機のリサイクルにご協力をお願いします。

ご使用済みになられた専用リチウムイオン充電機のリサイクル方法は、自治体ごとに異なります。お住いの地域の自治体によく確認してください。



リチウムイオン電池はリサイクルへ

お手入れに関する事項

- ① 照射窓は光学ガラスを採用しているため、濡れたり汚れていると高精度の検出ができなくなることがあります。
柔らかい布などでふき取ってください。
- ② 本機が汚れたときは、乾いた柔らかい布でふき取ってください。
汚れがひどいときは、水にひたした布をよくしぼってふき取ります。
その後、もう一度乾いた柔らかい布で水分をふき取ってください。
- ③ 本機を水洗いしないでください。故障の原因となることがあります。

注

アルコール、ベンジン、シンナーなどの揮発性のものは使わないでください。
(変色、変形、変質の故障の原因になります。)

各部の名称

■本機（画像はTLL-44G）



- ① 操作パネル
- ② 円形気泡管
- ③ 垂直照射窓 (4ヶ所)
- ④ 水平照射窓 (TLL-44G: 4ヶ所)
(TLL-41G: 1ヶ所)
- ⑤ ストラップ
- ⑥ DCジャックカバー
- ⑦ 回転微調整ツマミ
- ⑧ 調整ネジ脚 (3ヶ所)
- ⑨ ゴム足キャップ
- ⑩ 電池ボックス
- ⑪ 電池ボックス固定ツメ
- ⑫ レーザー説明ラベル
- ⑬ 電源スイッチ
- ⑭ 三脚取付ネジ (5/8 inch)
- ⑮ 地墨ポイント光照射窓
- ⑯ シリアル番号



■操作パネル



- 水平ライン光照射切替ボタン (Hボタン)
- 垂直ライン光照射切替ボタン (Vボタン)
- 輝度切替ボタン (Pボタン)
- メモリーボタン (Mボタン)

上図は TLL-44G

■ボタンLED

LEDの点灯色によって各状態を表します。

【Pボタン】動作詳細はP19参照



エコ
モード



受光器
モード



中輝度
モード



高輝度
モード



超高輝度
モード

※初回電源投入時は受光器モードで点灯します。

【Mボタン】動作詳細はP20参照



消灯
メモリー照射OFF



点灯
メモリー照射ON

標準付属品

■専用アルミケース
(肩掛けベルト付き)



■専用リチウムイオン充電機×2個
[型番：TB01]



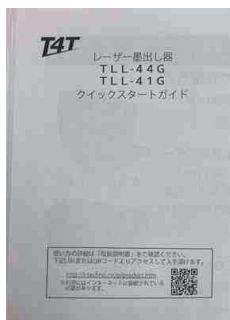
■USBケーブル
Type A→Type C



■USBケーブル
Type A→DCプラグ



■クイックスタートガイド



別販売品

■受光器セット [型番：TLD-01G]



受光器



受光器用バイス



9V積層乾電池
(テスト用)



取扱説明書

■エレベーター三脚 [型番：TTP-1200C]



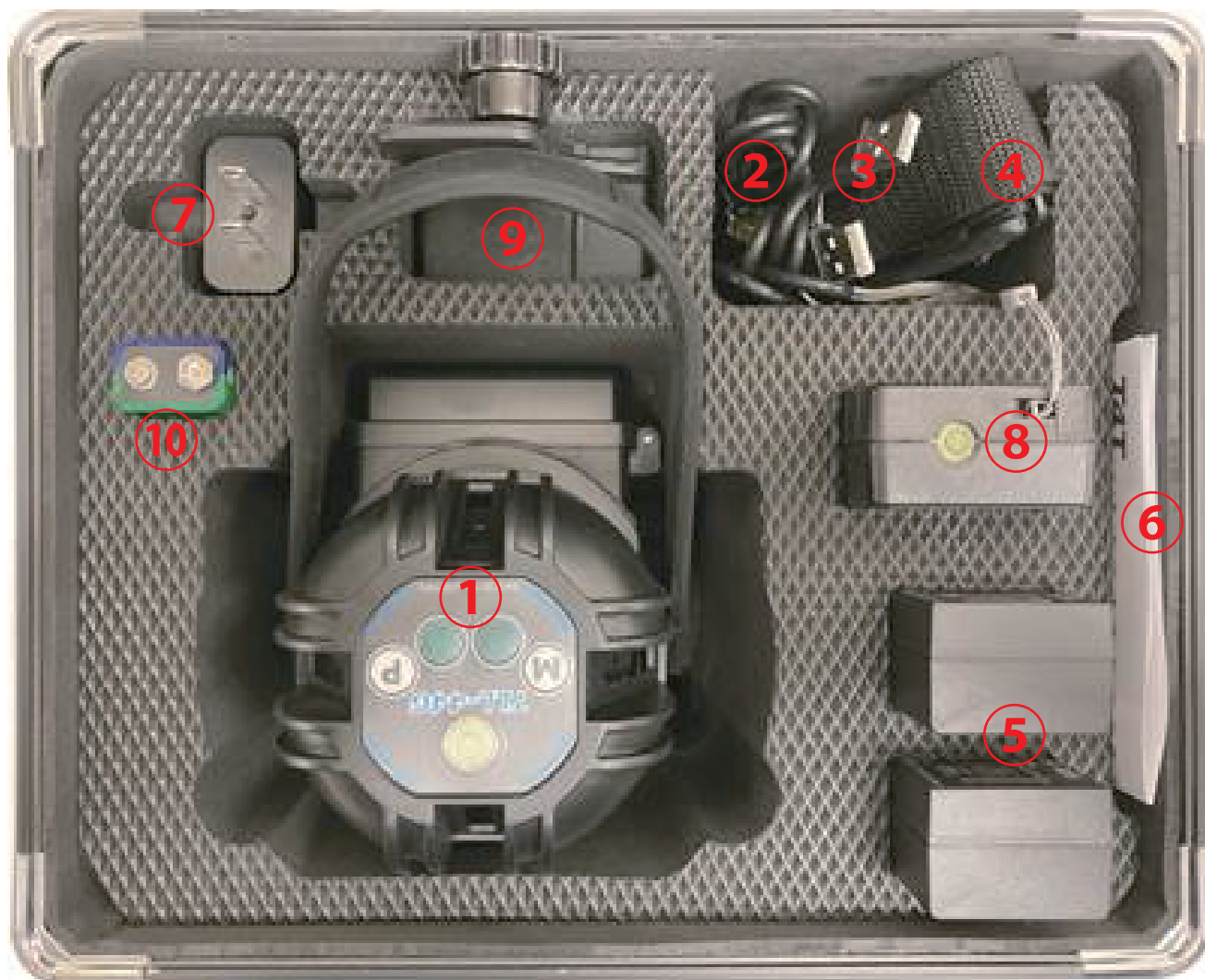
■ミニエレベーター三脚 [型番：TTP-300]



■USB ACアダプター (Type A) [型番：TAA-0520]



収納方法



- ① 本機
- ② USBケーブル Type A → Type C
- ③ USBケーブル Type A → DCプラグ
- ④ 肩掛けベルト
- ⑤ 専用リチウムイオン充電電池 2個
- ⑥ クイックスタートガイド

※別販売品収納スペース

- ⑦ USB ACアダプター (Type A)
- ⑧ 受光器
- ⑨ 受光器用バイス
- ⑩ 受光器用9V積層乾電池

使用方法

(1) 各種電源の接続方法

■専用リチウムイオン充電電池の装着方法

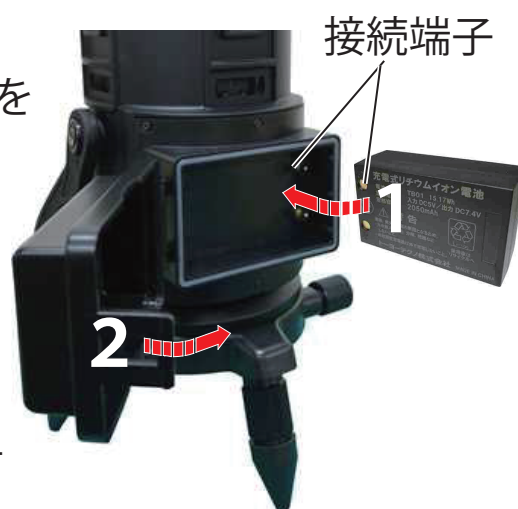
① 電池ボックスの蓋の開き方

電源スイッチがOFFになっていることを確認し電池ボックスの蓋を開きます。

② 専用リチウムイオン充電電池の装着方法

専用リチウムイオン充電電池と本体側の接続端子の位置を合わせて専用リチウムイオン充電電池を本体に装着します。

電池ボックスの蓋を閉める際、防塵防水性能を維持するために右端を押し、電池ボックス固定ツメがしっかりと閉まっていることを確認してください。



■USBケーブルTypeA→DCプラグの装着方法

USBケーブルTypeA→DCプラグを使用し、別販売品または市販のUSB ACアダプター (TypeA) が使用できます。また、市販のUSB端子付きモバイルバッテリーの使用も可能です。



注

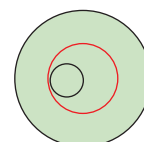
- 出力2 A以上のUSB ACアダプター (TypeA) または出力2 A以上のモバイルバッテリーをご使用下さい。
- DCジャックを使用しないときは、DCジャックカバーをしっかりと閉じて下さい。閉じた状態で防塵防水機能は保証されます。

(2) 本機の据え付け方

本機を設置する場合は、本機の円形気泡管の泡がサークルの中央付近にくるよう調整ネジ脚を回して調整します。

円形気泡管は目安です。

右図程度のズレは問題ありません。



■補正警告

本機の傾きが自動補正範囲を超えた場合は、レーザーを消灯させてお知らせします。

自動補正範囲は本機を整準した状態から $\pm 2^\circ$ まで自動的に補正できるように設計されています。

(3) エレベーター三脚（別販売品）への取付け方

エレベーター三脚（別販売品）をご使用になる場合は、本機底面にある5 / 8 inch三脚取付ネジを使用して取付けます。

円形気泡管の泡がサークル内にあるか確認してください。



注

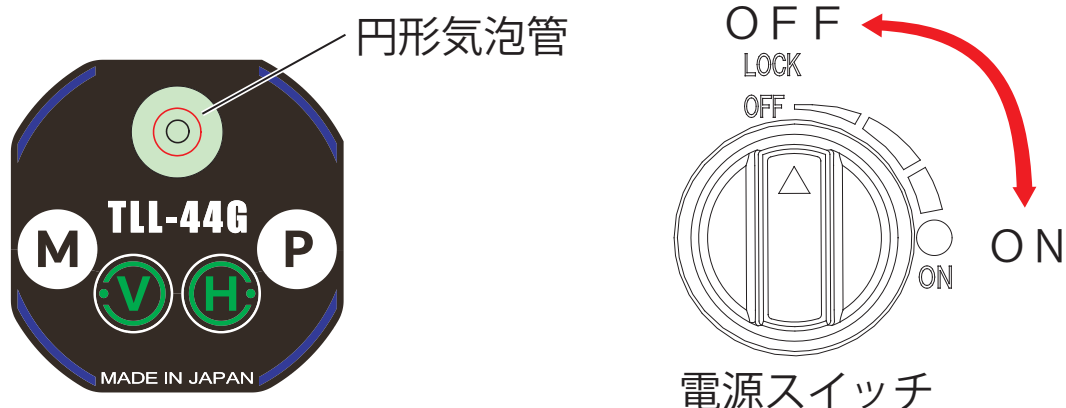
三脚に取付ける場合はあまりきつく取付け部を締め付けないでください。

故障の原因になります。

(4) 起動・停止方法

■起動方法

- ① 電源スイッチをON側に回して電源を入れます。
円形気泡管が点灯します。



注

電源スイッチは「カチッ」とするまで、確実に最後まで回してください。

- ② 操作パネルを操作し、照射させてください。
(詳細は使用方法 (4)、(5)、(6) を参照)
- ③ 本機を回転させて必要な方向にライン光を照射させてください。
(回転微調整ツマミを使用すると床墨、たて墨合わせが簡単です)

■停止方法

電源スイッチをOFF側に回してください。振り子がロックされ電源がOFFとなります。ジンバル保護のため、本機の移動時やご使用後は電源スイッチをOFFにしてください。

電源をOFF後、専用リチウムイオン充電電池を外してください。

(5) ライン光照射切替

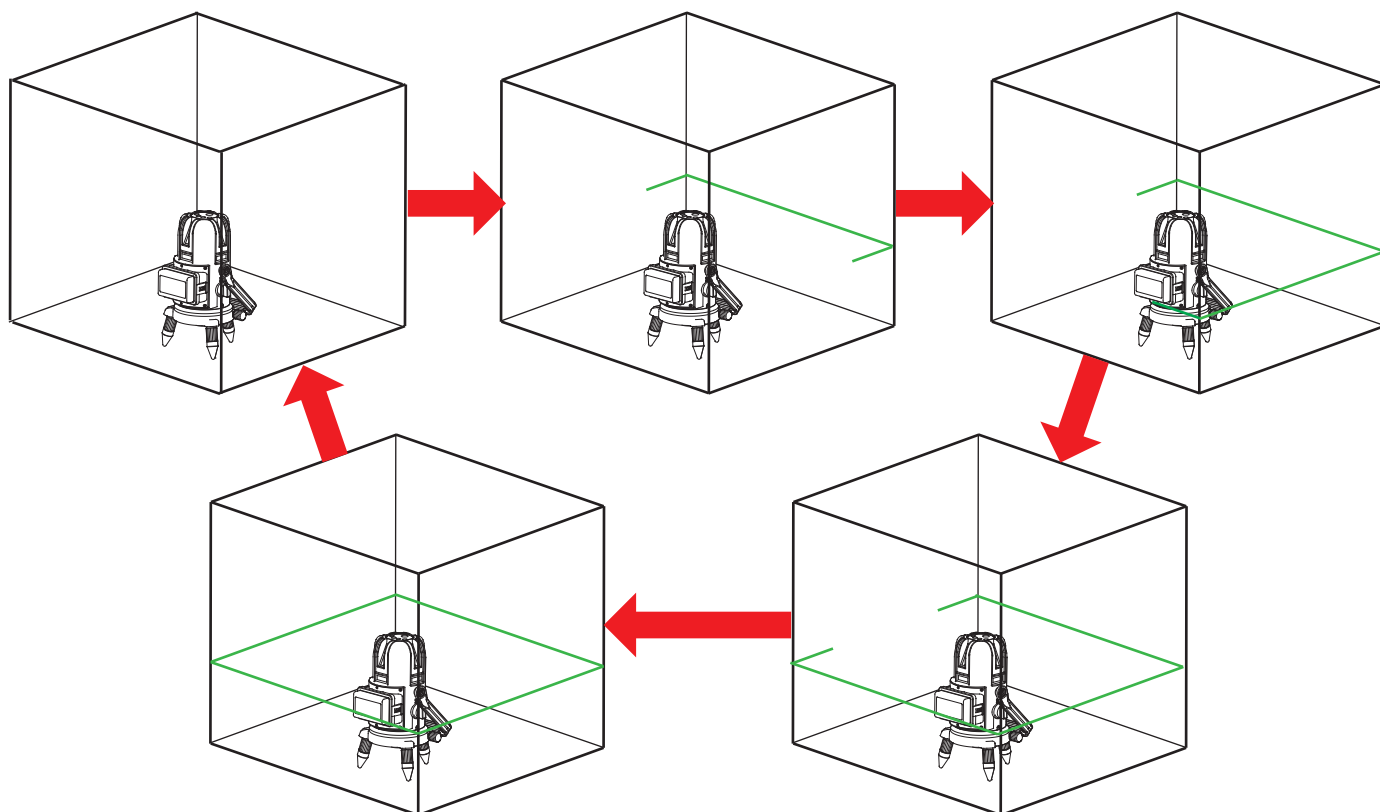
■水平ライン光照射切替【H】ボタン



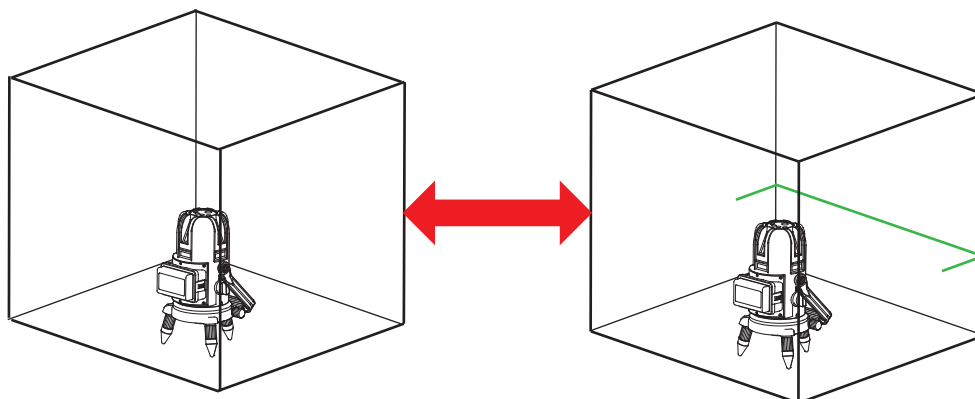
ボタンを押すごとに水平ライン光を下図のように照射します。

※初回電源投入時は、ライン光は照射されません。

TLL-44G



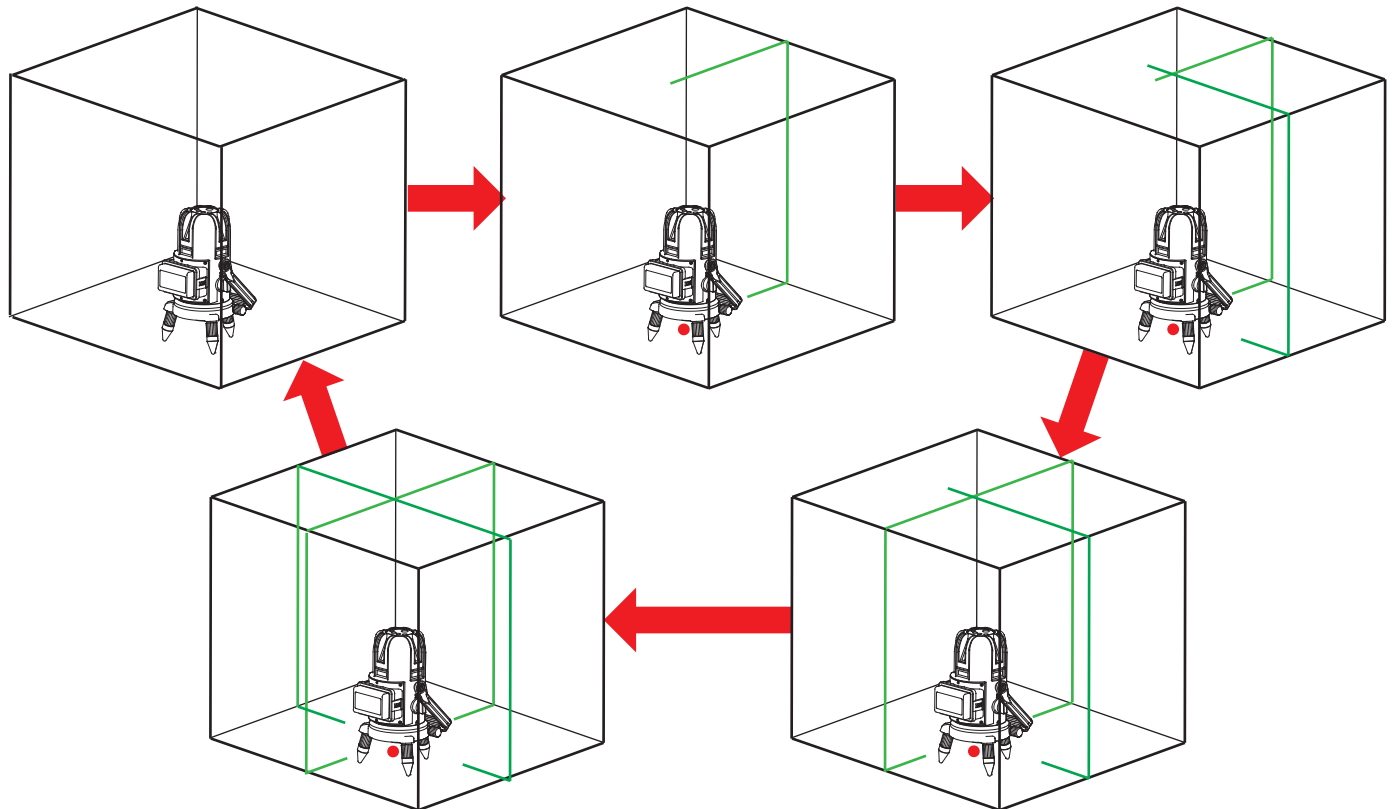
TLL-41G



■垂直ライン光照射切替【V】ボタン



ボタンを押すごとに垂直ライン光を下図のように照射します。
※初回電源投入時は、ライン光は照射されません。



(6) ライン光輝度切替

■輝度切替【P】ボタン

エコ【青】→受光器【無】→中輝度【緑】→高輝度【橙】→
超高輝度【赤】の順にモードが切替わります。

エコ【青】から超高輝度【赤】になるにつれて明るくなります。

※初回電源投入時は受光器モードにて照射します。



(7) メモリー機能について


■メモリー機能 1

本機は最後に電源をOFFした照射パターンとライン光輝度を記憶して次回電源を入れた時、その照射モードでライン光を照射します。

■メモリー機能 2 Mボタン

使用頻度の高い照射モードを記憶し、Mボタンの操作で呼び出すことができます。

—記憶方法—

- ① Hボタン、Vボタン、Pボタンにて記憶したい照射モードに設定します。
- ② Mボタンを1秒以上長押しして離すと、MボタンLEDが3回点滅し、記憶します。
MボタンLEDが点灯します。 

—呼び出し方法—

- ① 記憶した照射モード以外の時、Mボタンを押すと記憶した照射モード(Mモード)に切替り、MボタンLEDが点灯します。
- ② Mボタン点灯時(Mモード時) V、Hボタン或いはPボタンを操作するとMボタンLEDは消灯してMモードから抜けたことをお知らせします。(注)

注

MボタンLEDは、Mボタンを押下して照射モードを呼び出した時のみ点灯します。他のボタン操作では点灯しません。

■メモリーのリセット方法

メモリー機能1、メモリー機能2の照射モードを消去し、初期状態で点灯します。

電源ONの状態、Mボタンを押下したまま、電源スイッチをON→OFF→ONに操作し、1秒後Mボタンを離すとMボタンLEDが5回点滅します。本機のメモリーはクリアされ、ライン光照射なし、受光器モードで電源ONします。

(8) 専用リチウムイオン充電機の使用法

■充電方法

① 専用リチウムイオン充電機の充電端子カバーを外します。

② 標準付属品のUSBケーブルType A→Type Cまたは市販のUSBケーブル(Type C)を接続します。

- ・ USBケーブルは、別販売品または市販のUSB ACアダプター (Type A出力) と接続して充電してください。

- ・ USB ACアダプターの代わりにモバイルバッテリーを使用しても充電できます。

充電中は、専用リチウムイオン充電機のバッテリーLEDが点灯点滅動作します。

③ 充電が完了するとバッテリーLEDが4つ全て点灯します。

充電は約3時間で完了します。

(但し、USBアダプター2 Aを使用時)

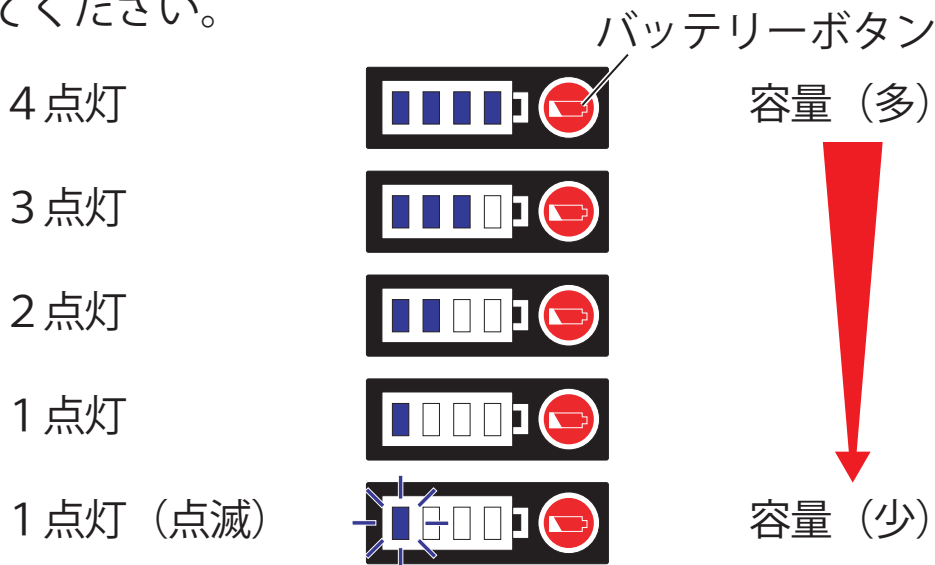


注

充電時間は環境条件、電池使用状態によります。

■電池残量表示

バッテリーボタンを押すと残りのバッテリー容量をLEDで表示します。バッテリーLEDが1点灯のときは、専用リチウムイオン充電機を充電してください。



1点灯 (点滅) 状態からさらにバッテリー容量が低下すると、レーザー光およびバッテリーLEDが全て消灯します。本機の電源をOFFにし、専用リチウムイオン充電機を交換、充電してください

専用リチウムイオン充電機は、過放電防止の為、充電をしないと使用できません。

■専用リチウムイオン充電機の保管方法

- **長期間使用しない時は、必ず機器から取り外してください**
機器に装着したまま長期間放置すると、寿命が短くなるなど電池性能を低下させることがあります。
- **フル充電および使い切った状態での保管はしないでください。**
リチウムイオン充電機の性能や寿命を低下させる原因となります。また、自然放電により残量が少しずつ減少しますので、半年以上にわたる長期間の場合、パイロットLEDが2個点灯した状態での保管をおすすめします。
- **高温多湿や低温の場所に放置しないでください。**
金属部分のさびの発生や容量が十分に出ない、寿命が短くなるなど、電池性能を低下させることがあります。

(9) クーリングモード

内部温度が高温に達すると、レーザー素子保護のため、減光する機能。

気泡管照明がゆっくり点滅してお知らせします。

輝度は受光器モードに切り替わり（エコモード時はそのまま）、受光器モードとエコモード以外には切り替えることができなくなります。

MボタンLEDは消灯します。

Mボタンを操作しても、Mモードには切り替わりません。

注

クーリングモード中にボタンを操作しなかった場合、解除された時にはクーリングモード前の照射モードに戻ります。

クーリングモード中に電源スイッチのOFF→ONで一時的にクーリングモードを解除することができます。しかし、高温状態が継続されているため、早期にクーリングモードに切り替わる可能性があります。

(10) 緊急停止モード

内部温度がさらに上昇し最大動作温度に達した場合、レーザー素子を高温から保護するためにレーザーを消灯する機能。

PボタンLEDは赤、MボタンLEDは青にて交互に点滅してお知らせします。

レーザーおよび気泡管照明はすべて消灯します。

電源スイッチ以外のボタンは操作することができません。

電源スイッチをOFFにし、クールダウンしてください。

高温の環境下、または高温状態で放置された状態で電源を投入した場合に、受光器モードやエコモードでもレーザー素子を保護できない温度領域となった時は緊急停止します。

緊急停止モード中に電源スイッチのOFF→ONで一次的に緊急停止モードを解除することができます。しかし、高温状態が継続されている場合、早期に緊急停止モードまたはクーリングモードに切り替わる可能性があります。

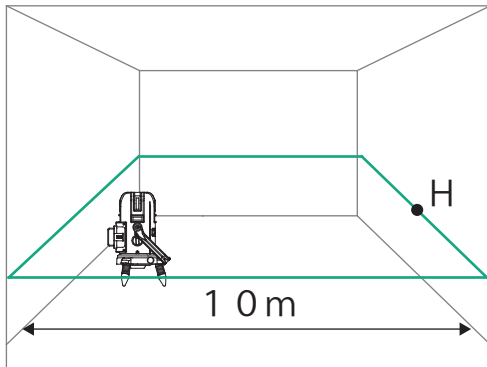
精度の点検

本製品は精密機械ですので、常に調整された適切な状態で維持されなくてはなりません。機器による測定結果は使用者の責任です。
ご使用前に必ず次の手順で精度の点検をしてください。

(1) 水平ラインの点検①

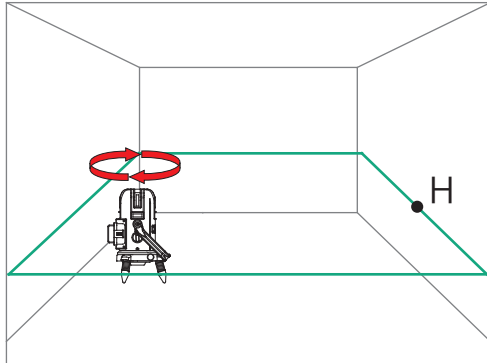
■ T L L - 4 4 G の場合

図 1



① できるだけ水平な床の約1.0m離れた壁面に、本機を出来るだけ壁面近くに設置します。そのとき円形気泡管の泡が中央にくるよう調整ネジ脚で整準します(図1)。

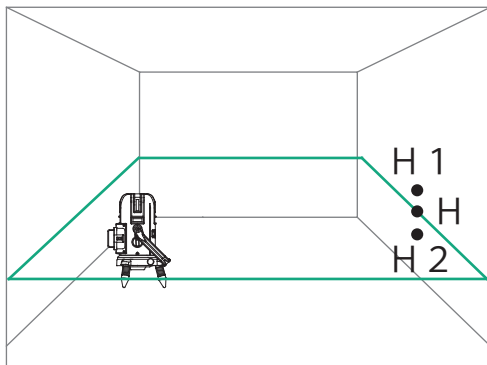
図 2



② 水平ライン光を全て照射させ、1.0m先の壁面に照射されている水平ライン上の任意の点をHとします(図1)。

③ その場で本機の回転機構により上部を360°ゆっくりと回転させ、1.0m先の壁面H点を観察します(図2)。

図 3

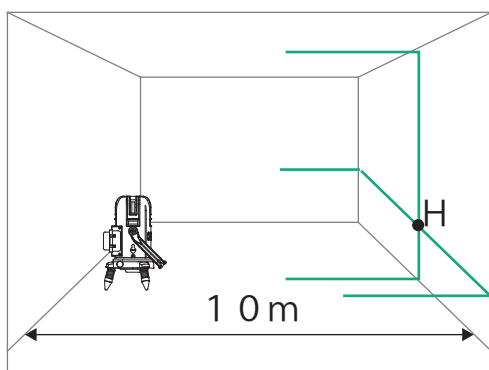


④ H点より最も上方向にずれた点をH1、最も下方向にずれた点をH2とします。H1とH2の間をスケールで測り、その差が1.6mm以内であれば正常です(図3)。

⑤ ズレが許容範囲を超えている場合は調整・修理が必要です。当社へご依頼ください。

■ T L L - 4 1 G の場合

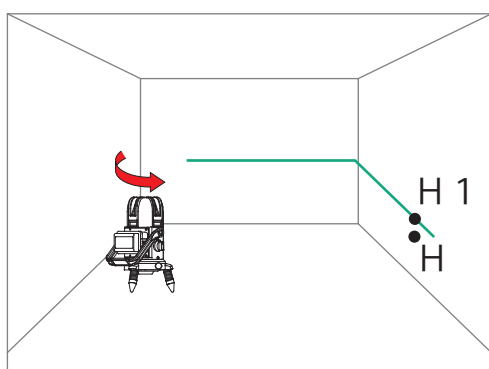
図 1



① できるだけ水平な床の約1.0m離れた壁面に、本機を出来るだけ壁面近くに設置します。そのとき円形気泡管の泡が中央にくるよう調整ネジ脚で整準します（図1）。

② 水平と垂直ライン光を照射させ、1.0m先の壁面に照射されている交点をHとします（図1）。

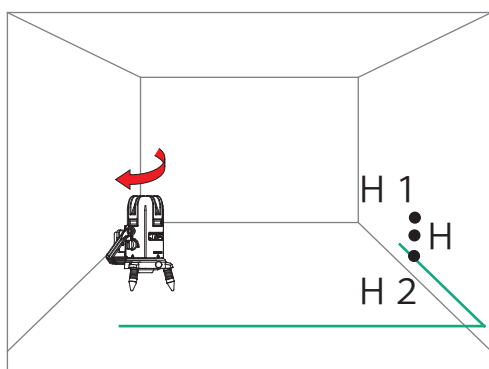
図 2



③ 水平ライン光のみ照射します。その場で本機の回転機構により上部を左右にゆっくりと回転させ、1.0m先の壁面H点を観察します（図2、3）。

④ H点より最も上方向にずれた点をH1、最も下方向にずれた点をH2とします。H1とH2の間をスケールで測り、その差が1.6mm以内であれば正常です（図3）。

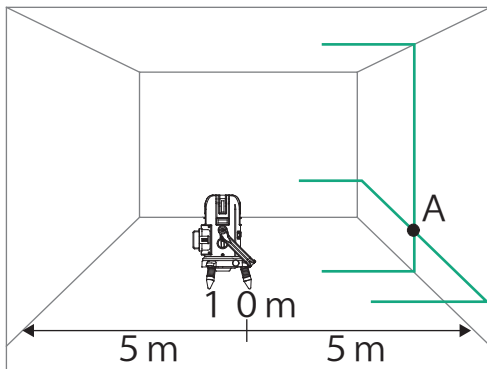
図 3



⑤ ズレが許容範囲を超えている場合は調整・修理が必要です。当社へご依頼ください。

(2) 水平ラインの点検②

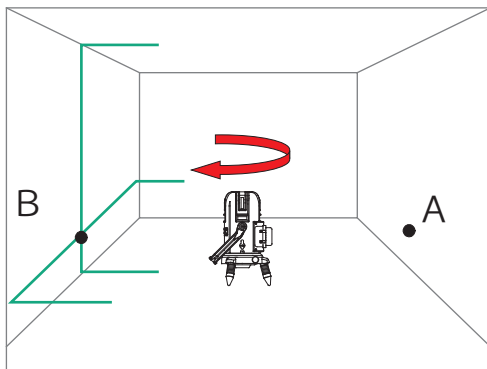
図 1



① できるだけ水平な床の約10m離れた壁の中央に、本機を設置し、円形気泡管の泡が中央にくるよう調整ネジ脚で整準します (図1)。

② 壁面に水平と垂直ライン光を照射します。水平と垂直ライン光の交点にAをマークします (図1)。

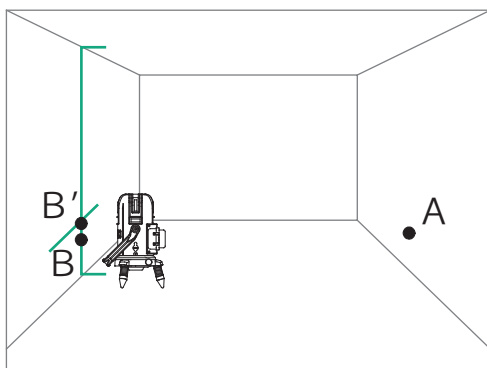
図 2



③ その場で本機の回転機構により上部を180°回転させ、水平と垂直ライン光の交点にBをマークします (図2)。

④ 本機の向きを変えずに、B側の壁にできる限り近づけます。(図3)。

図 3



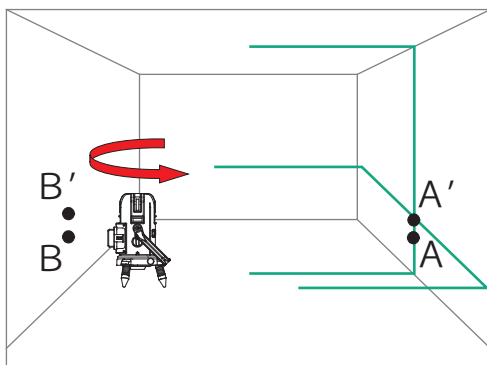
⑤ B側の壁面に水平と垂直ライン光を照射し、B点付近の交点位置にB'をマークします (図3)。

⑥ その場で本機の回転機構により上部を180°回転させ、A点付近に水平と垂直ライン光の交点A'をマークします (図4)。

AからA'の長さとしてBからB'の長さを定規で測定し、それぞれL1とL2とします。L1とL2の差が0.8mm以内であれば許容範囲です。

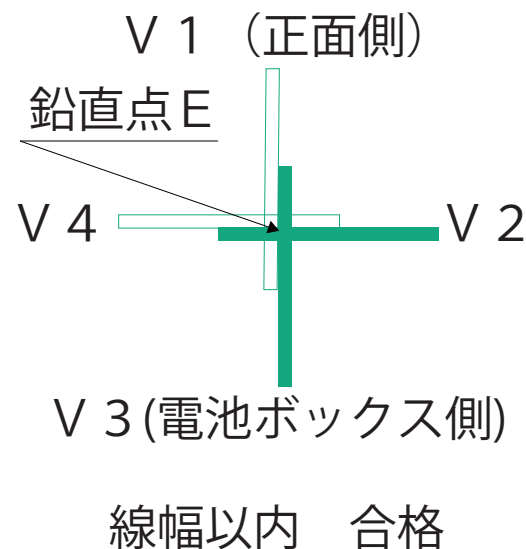
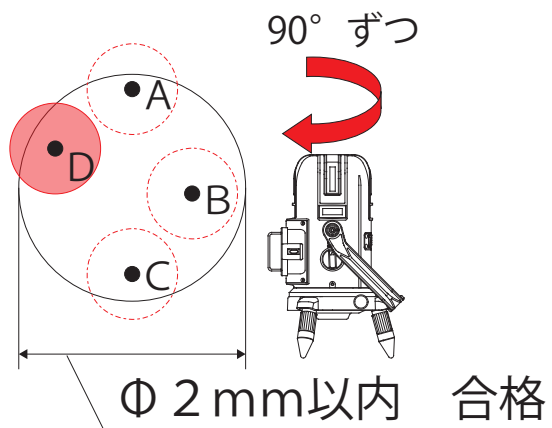
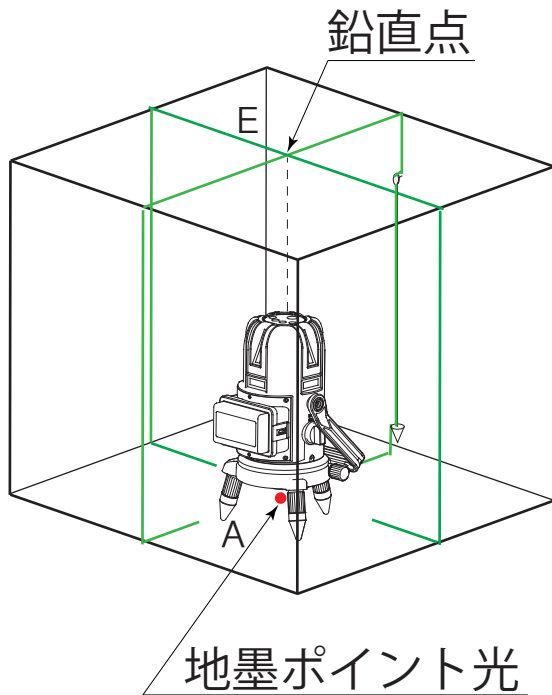
TL L-44Gは同様の方法で4本の水平ラインすべてを点検します。

図 4



⑦ ズレが許容範囲を超えている場合は調整・修理が必要ですので当社へご依頼ください。

(3) 地墨ポイント光・鉛直点の点検



■地墨ポイント光の点検

- ① 天井が3 m程度の高さで、振動がなくできるだけ水平な床を選びます。
- ② 円形気泡管の泡がサークル中央にくるよう調整ネジ脚で整準します。
- ③ 垂直ライン光が2本以上照射するようにVボタンで設定します。
- ④ 地墨ポイント光中央にAをマークします。本機を90°ずつ水平回転させ、それぞれB、C、Dとします。4つの点が直径2 mmの円内に収まれば許容範囲です。

■鉛直点の点検

- ① 「地墨ポイント光の点検」③の状態から地墨ポイント光をAに正確に合わせこの時、2本の垂直ライン光が天井に交差した点を鉛直点とし、Eとマークします。本機を180°水平回転させた時（地墨ポイント光を正確に合わせて）V1とV3の最大のズレ量が線幅以内であれば許容範囲です。

また、本機を90°水平回転させ、V2とV4側を180°水平回転させた時の最大のズレ量が線幅以内であれば許容範囲です。

- ② ズレが許容範囲を超えている場合は調整・修理が必要ですので当社へご依頼ください。

(4) 垂直ラインの点検

① 天井が 3 m 程度の壁にお手持ちのさげ振りを天井付近に設置します。

② 本機を壁面から 5 m 離して設置します。



③ 円形気泡管の泡がサークル中央にくるよう調整ネジ脚で調整します。

④ 4本の垂直ライン光が照射するようにVボタンにて設定します。

⑤ 垂直ライン光をさげ振りの糸に合わせます。

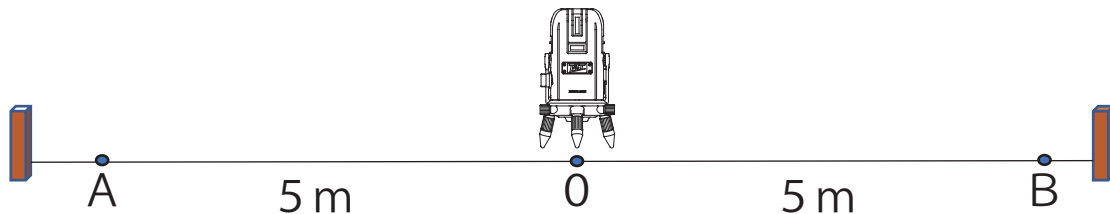
⑥ さげ振りの糸とライン光が上下とも一致していれば正常です。

⑦ 本体を90°回転させ、2本目の垂直ライン光も同様に行います。この点検作業を垂直ライン光4本全てに行います。

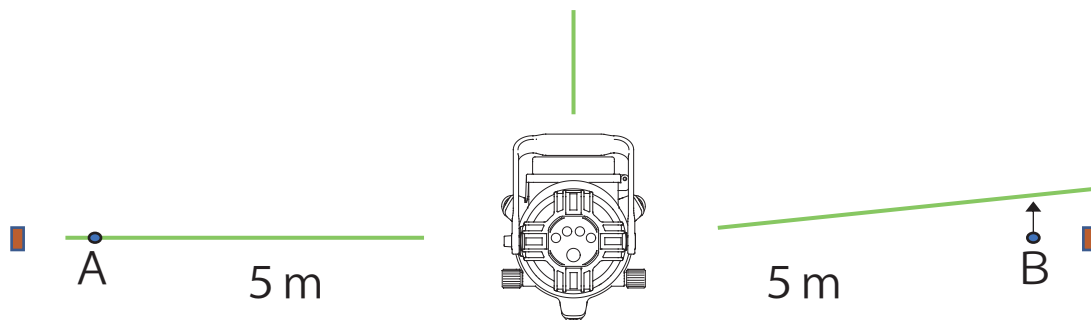
⑧ 垂直ライン光が糸からズレている場合は、調整・修理が必要ですので当社へご依頼ください。

(5) 通り芯の点検

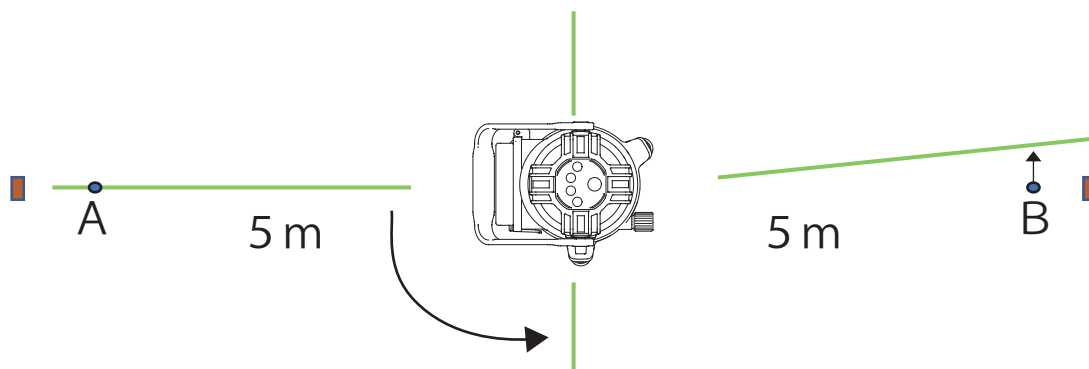
- ① 地墨ポイント光から 5 m 離れた点で検査します。約 1.1 m 程度の水系を用意して出来るだけ水平な床にピンと張り、その糸の中央を 0 点、0 点から 5 m ずつ離れた点をそれぞれ A 点 B 点とし床にマークし水系を外します。



- ② 本機の円形気泡管の気泡がサークル中央に来るよう調整ネジ脚で調整します。縦ラインをすべて照射させ地墨ポイント光を 0 点に正確に合わせ右側縦ラインを A 点に正確に合わせます。この時、B 点と実際のライン光のズレ量をスケールで測ります。ズレ量が 1.5 mm 以下なら正常です。

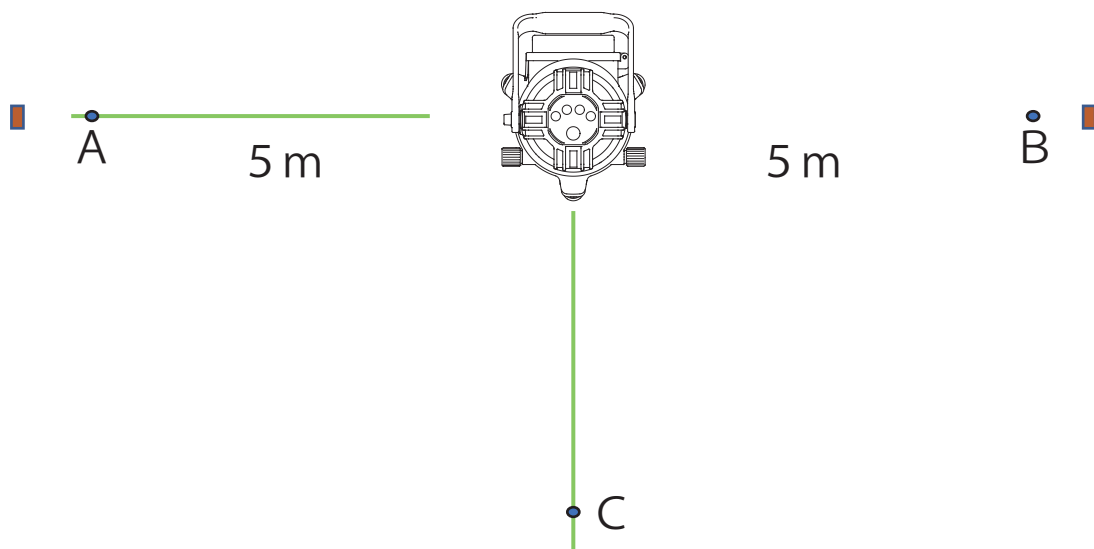


- ③ 本機を 90° 回転させて地墨ポイント光を 0 点に正確に合わせ背面側縦ラインを正確に A 点に合わせます。この時、B 点と実際のライン光のズレ量をスケールで測ります。ズレ量が 1.5 mm 以下なら正常です。

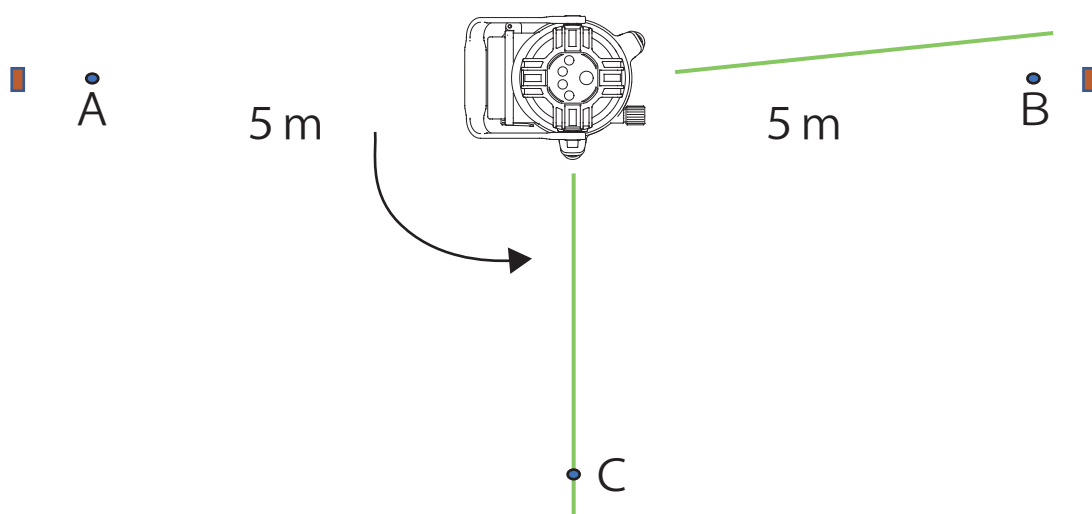


(6) おおがねの点検

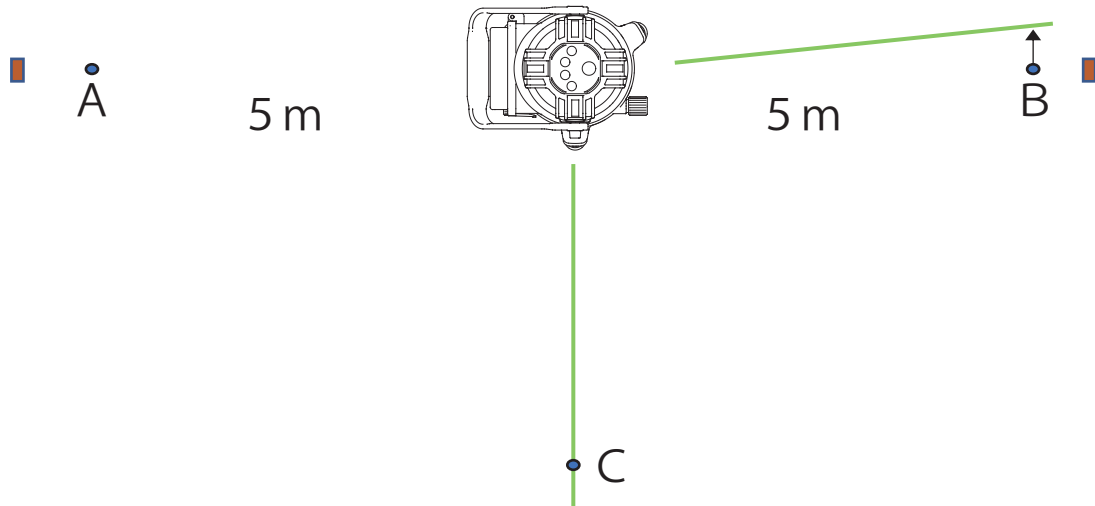
- ① 「通り芯の点検」②の状態から正面縦ラインから照射されている0点から5 mの位置に印をつけてC点とします。



- ② 本機を90°回転させてA点に照射していた右側縦ラインをC点に正確に合わせます。



- ③ この時、B点と実際のライン光のズレ量をスケールで測ります。
ズレ量が3 mm以下なら正常です。



- ④ 以上の要領ですべてのおおがね点検を実施します。おおがね精度が許容範囲を超えている場合は、点検・調整が必要です。当社へご依頼ください。

修理のご依頼をする前に

Q 1. レーザーライン光が照射されない。または暗い。

A、専用リチウムイオン充電電池の+、-は正しく装てんされていますか？
正しく装てんしてください。

A、専用リチウムイオン充電電池の残量が不足していませんか？
充電をしてください。

A、PボタンとMボタンのLEDが交互に点滅していませんか？
本機にはレーザー素子保護機能があり、レーザー素子を高温から保護するために自動的に消灯します（緊急停止モード）。
本機の電源スイッチをOFFにして常温放置後、ご使用ください。

Q 2. レーザーライン光がぼやけて見える。

A、水平または垂直照射窓のガラスに結露はありませんか？
結露がなくなるまでしばらく時間をおいてください。

A、水平または垂直照射窓のガラスに指紋やほこり、水滴などが付着していませんか？

柔らかい布で軽く指紋やほこり、水滴をふきとってください。

Q 3. レーザーライン光が太く見える。

A、グリーンレーザーは視認性が高いため、ご使用環境により太く見えるときがありますが異常ではありません。
輝度を切替えて作業環境に合わせたライン光の明るさで作業してください。

但し、別販売品の受光器（TLD-01G）をご使用の場合は、受光器モードを選択してください。

Q 4. 中輝度モード以上に入らない時がある。

A、気泡管照明が点滅していませんか？

本機にはレーザー素子保護機能があり、レーザー素子を高温から保護するために自動的に輝度を受光器モードまで低下させます（クーリングモード）。受光器モードのままご使用いただくか、電源スイッチをOFFにして常温にて冷却下さい。